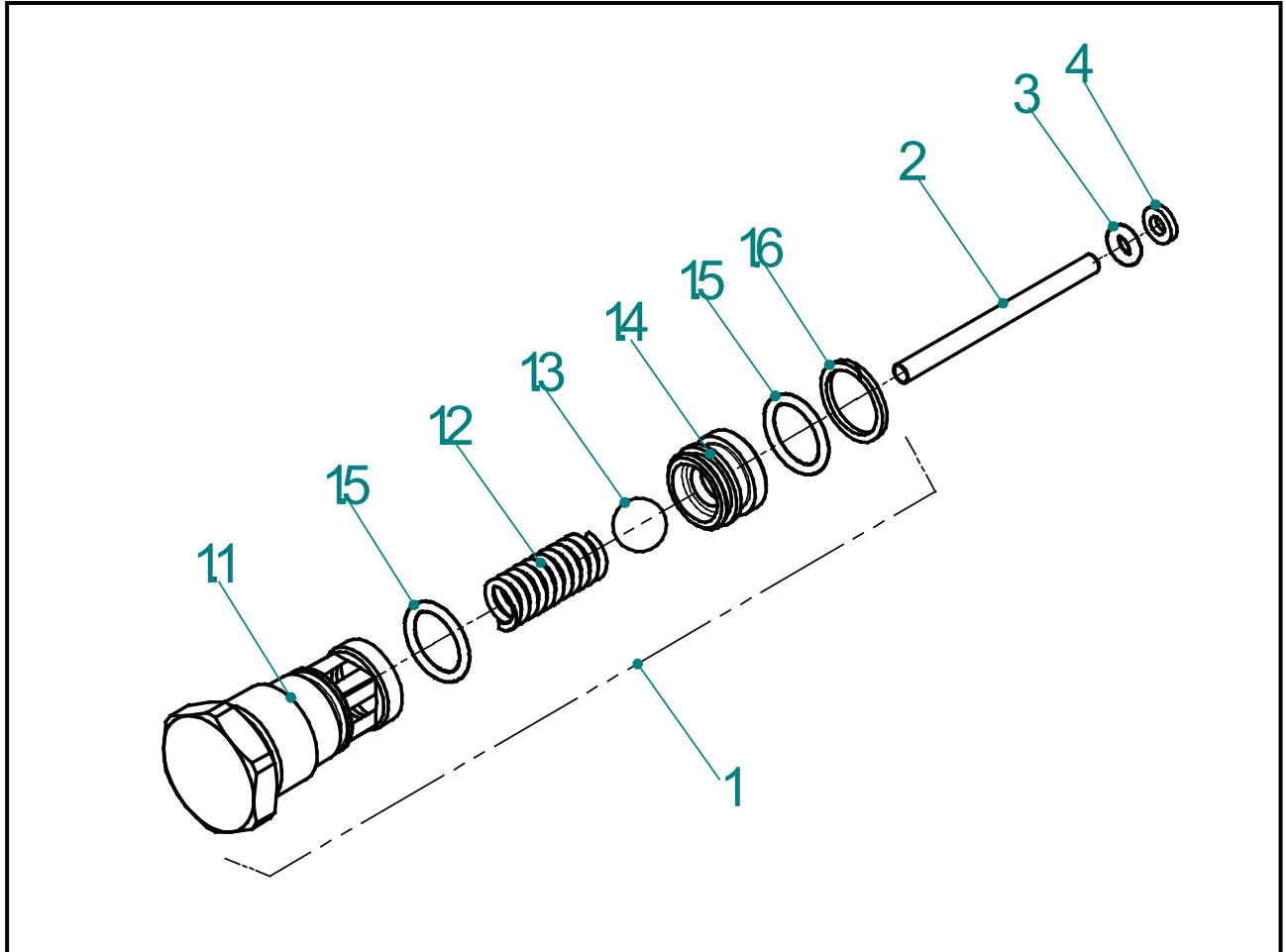


Ersatzteilzeichnung  
**Repair Kit ST-2300 / ST-2600**  
 Artikel-Nr. 20 2300 490



Pos.	Artikel-Nr.	Benennung
1	20 2300 455	Ventil ST-2300 / 2600
1.1	01 0007 347	Verschlussschraube
1.2	06 0002 055	Druckfeder
1.3	04 0000 330	Niro-Kugel
1.4	04 0007 033	Ventilsitz
1.5	05 0001 521	O-Ring $\phi$ 10
1.6	05 0002 130	Stützring G10
2	04 0007 055	Kolbenstange
3	05 0000 260	O-Ring $\phi$ 3
4	05 0000 640	Stützring U3

Pos.	Artikel-Nr.	Benennung
5	02 0001 035	Montagewerkzeug A ST-2300
6	02 0001 038	Verlängerungsb. Werkzeug A
7	02 0001 036	Montagewerkzeug C
8	02 0001 037	Montagewerkzeug D
9	04 0001 006	Schraube M4x60
10	00 0000 732	Anleitung Repair-Kit

Pos. 5 bis Pos. 10 sind nicht dargestellt.